



# SIP

*Instruction for work  
Betriebsanleitung*

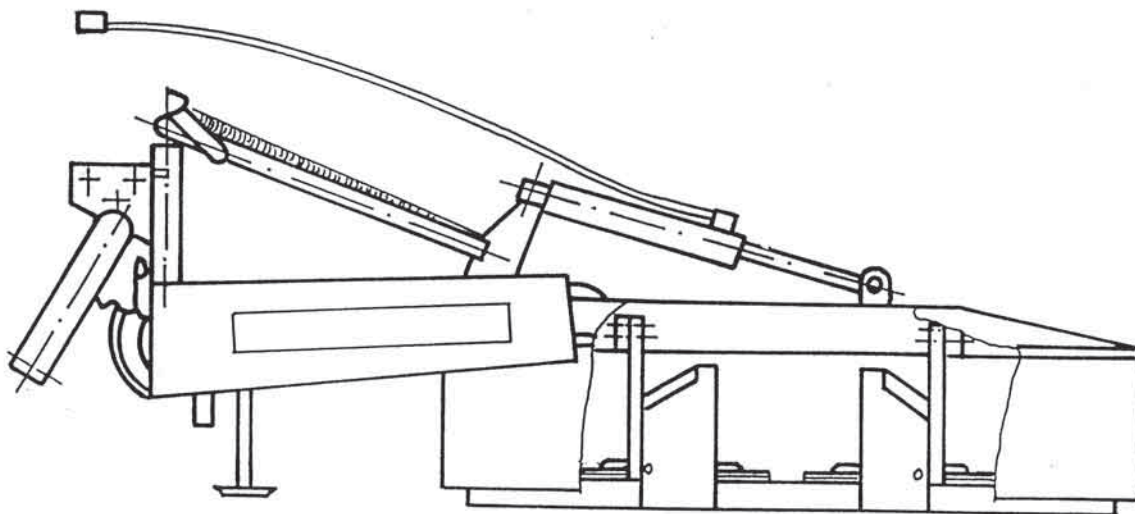
*List of spare parts  
Ersatzteilliste*

# ROTO

## 175 D, 215 D, 255 D, 295 D

rotary disc mower      scheinmäher

+ CEP



Valid from serial number on:

Gültig ab Maschinnummer:

ROTO 175 = 111 - 210

ROTO 215 = 051 - 080

ROTO 255 = 171

ROTO 295 = 061

1996



# SIP

STROJNA INDUSTRIJA d.o.o.  
63311 Šempeter v Savinjski dolini  
Slovenija

Tel: +386 (063) 702 211

Fax: +386 (063) 702 131

702 134

153887511

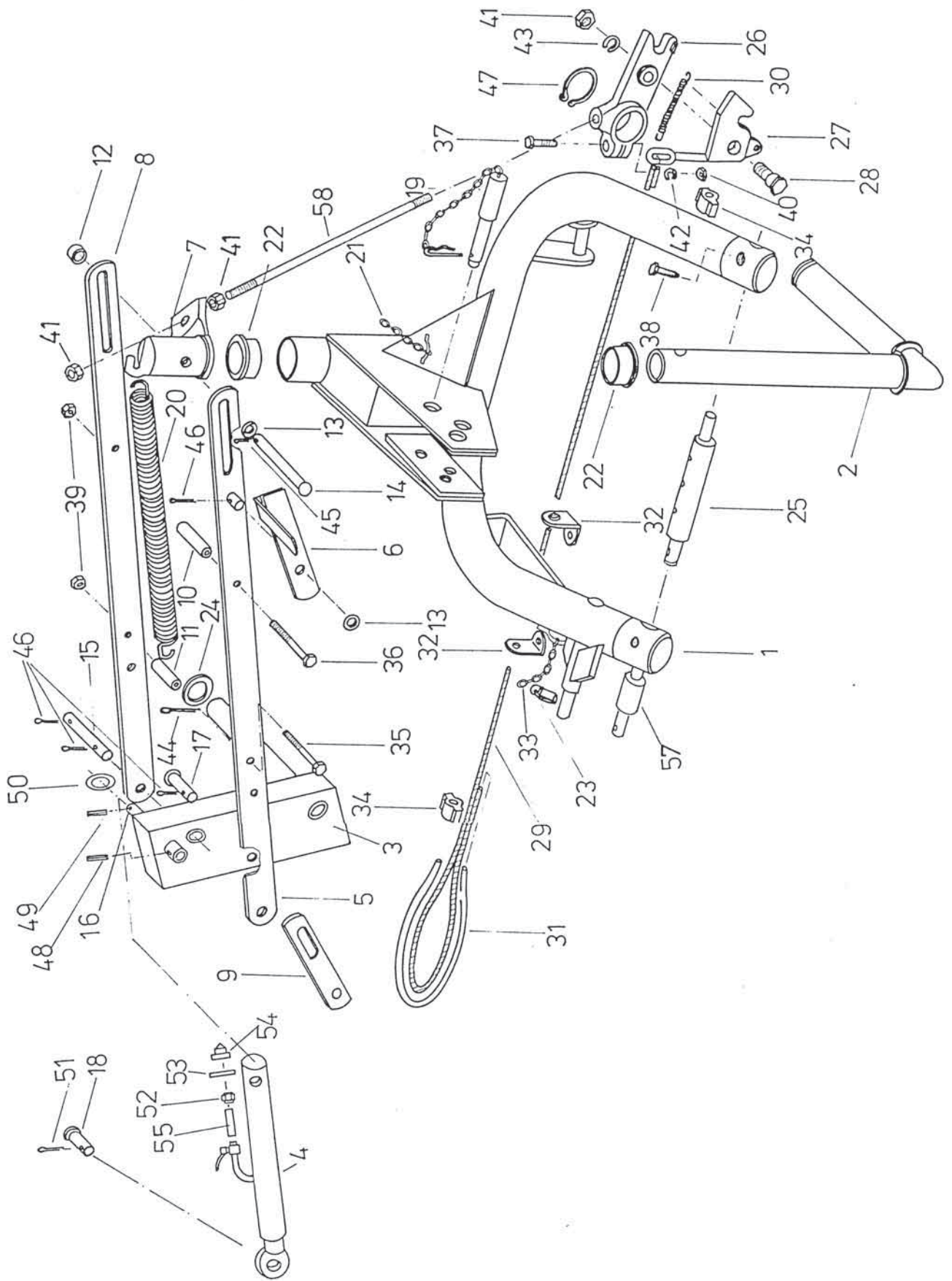
No. on the figure Numer anzeichn.	Catalogue no. Katalog nummer	Description	Benennung	Quantity Stück
1	152926105-516.05.001.0	Hitch welded	Dreipunktaufhängung schw.	1
2	153618008-546.05.001.0	Neck	Scharnier	1
3	153840106-547.05.002.0	Lever	Hebel schw.	1
4	153739903-546.00.101.0	Hydraulic cylinder	Hydraulik Zylinder	A1,B1
4	153927004-547.05.006.0	Hydraulic cylinder	Hidraulik	C1,D1
5	153846501-547.05.021.0	Link welded	Verbindung schw.	1
6	151025714-510.05.041.1	Protector	Sicherung	1
7	153679905-546.05.016.0	Cap	Siegerungskappe	1
8	153885709-547.06.023.0	Link 2	Verbindung 2	1
9	151026302-510.05.046.0	Limitateur	Distanzrohr	1
10	151026400-510.05.047.0	Distance sleeve	Distanzbüchse	1
11	151026507-TN 03	Distance sleeve	Distanzbüchse	1
12	151026605-510.05.049.0	Sleeve	Büchse	1
13	151026703-TN 01	Washer	Scheibe	2
14	151026801-510.05.051.0	Bolt	Bolzen	1
15	152663308-156.03.021.0	Bolt	Bolzen	1
16	153618801-546.05.007.0	Bolt 5	Bolzen 5	A1
16	153927102-547.05.010.0	Bolt 5	Bolzen 5	B1
17	152593009-502.11.035.0	Bolt	Bolzen	1
18	152088207-457.07.096.0	Bolt	Bolzen	1
19	152737222-516.05.055.2	Bolt	Bolzen	1
20	151027409-510.05.056.0	Spring	Zugfeder	1
21	152903709-516.00.020.0	Chain	Kette kpl.	1
22	151027604-510.05.057.0	Plastic sleeve	Elastikbüchse	2
23	150272403-	Protection pin	Sicherungstikt	1
24	151027800-TN 01	Washer	Scheibe	1
25	152448711-516.05.052.1	Bolt	Bolzen	1
26	152010807-516.05.026.0	Limitateur	Distanzrohr	1
27	152011003-516.05.032.0	Hook	Haken schw.	1
28	152011405-516.05.037.0	Bolt	Bolzen	1
29	150296708-152.06.039.0	String	Schnur	1
30	151121002-M39.06.00.22	Spring	Feder	1
31	152011600-516.05.040.0	Tube	Rohr	1
32	152011708-516.05.043.0	Eye	Ohr schw.	3
33	152926203-516.05.054.0	Chain	Kette kpl.	1
34	150019401	Clamp 9/11	Klemme 9/11	2
35	150288600	Screw M10x85 Zn	Schraube M10x85 Zn	1
36	150288708	Screw M10x95 Zn	Schraube M10x95 Zn	1
37	150008100	Screw M10x40 8.8	Schraube M10x40 8.8	1
38	150146005	Screw M10x30 8.8 Zn	Schraube M10x30 8.8 Zn	2
39	000250702	Nut M10	Mutter M10	2
40	000221307	Nut M10	Mutter M10	1
41	150040208	Nut M16	Mutter M16	3
42	000228300	Washer B10	Scheibe B10	1
43	000228701	Washer B16	Scheibe B16	1
44	000240509	Cotter 5x63	Splinte 5x63	1
45	000239904	Cotter 5x32	Splinte 5x32	1
46	000239101	Cotter 4x32	Splinte 4x32	4
47	000238004	Circlip 60	Gimerungsring 60	1
48	000235007	Pin 10x40	Spannhülse10x40	1
49	150116305	Pin 8x30	Spannhülse 8x30	1
50	152237500-800.06.057.0	Washer 25,2/33-1,5	Scheibe 25,2/33-1,5	1
51	000240402	Cotter 5x50	Splinte 5x50	1
52	150037800	Reduction unit	Reduktor	1
53	000252906	Washer A22x27	Scheibe A22x27	1
54	150108403	Clamp AMD M22x1,5	Klemme AMD M22x1,5	1
55	150385504	TubeV1NP8x3150A10A20	RohrV1 NP8x3150 A10A20	1
56	151034615-511.05.010.1	Cover	Deckel	1
57	152448613-516.05.051.1	Bolt	Bolzen	1
58	154005604-547.05.017.0	Bar	Welle	1

A = ROTO 175 D, 215 D  
B = ROTO 255 D, 295 D

Bild A

Fig A

Bild A  
Fig A



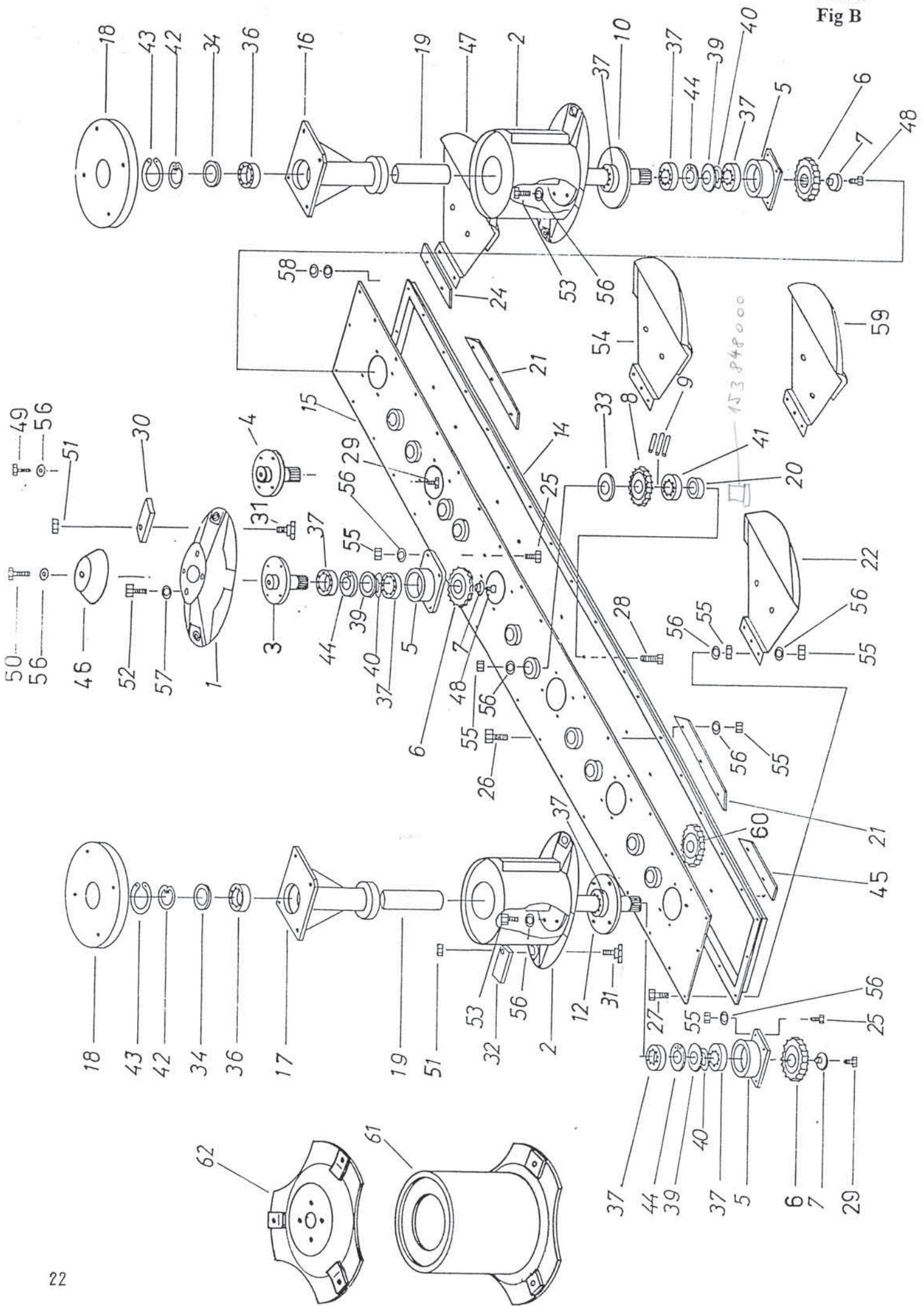


No.on the figure Numer anzeichn.	Catalogue no. Katalog nummer	Description	Benennung	Quantity Stück
1	153844503-547.03.001.0	Disc welded	Scheibe schw.	A2,B3,C4,5D
2	153844709-547.03.003.0	Disc welded	Scheibe schw.	A2,B2,C2,D5
3	153934015-547.03.018.1	Flange right	Flansche recht	A1,B1,C2,D2
4	153845229-547.03.021.2	Flange left	Flansche links	A1,B2,C2,D3
5	153845502-547.03.024.0	Bearing Housing	Lagergehäuse schw.	A4,B5,C6,D7
6	153886111-547.03.039.1	Gear 29/4	Zahnrad 29/4	A4,B5,C6,D7
7	153845806-547.03.027.0	Washer	Scheibe	A4,B5,C6,D7
8	153846002-547.03.029.0	Gear 34/4	Zahnrad 34/4	A6,B6,C10,D
9	152148303-520.01.045.0	Protection wire	Sicherungsdraht	A18,B18,C30,D30
10	153846208-547.03.031.0	Shaft 1	Welle schw.	A1,B1,C1,D1
12	153846815-547.03.037.1	Shaft 2	Welle 2 schw.	A1,B1,C1,D1
14	153847500-547.03.040.0	Housing	Troggehäuse schw.	C1
14	153936415-549.03.040.1	Housing	Troggehäuse schw.	A1
14	153938706-548.03.040.0	Housing	Troggehäuse schw.	B1
14	153940614-550.03.040.1	Housing	Troggehäuse schw.	D1
15	153847804-547.03.043.0	Cover	Trogdeckel schw.	C1
15	153936600-549.03.043.0	Cover	Trogdeckel schw.	A1
15	153938902-548.03.043.0	Cover	Trogdeckel schw.	B1
15	153940810-550.03.043.0	Cover	Trogdeckel schw.	C1
16	153848108-547.03.046.0	Neck	Scharnier schw.	A1,B1,C1,D1
17	153848402-547.03.049.0	Neck	Scharnier schw.	A1,B1,C1,D1
18	153848607-547.03.068.0	Cover	Deckel	A2,B2,C2,D2
19	153848509-547.03.066.0	Tube	Rohr	A2,B2,C2,D2,
20	153860101-547.03.081.0	Sleeve	Büchse	A6,B9,C10,D13
21	153934201-547.03.101.0	Band	Band	A2,B3,C4,D5
22	153934612-547.03.105.1	Slider	Schieberlager recht schw.	A1,C1
24	153934309-547.03.102.0	Band	Band	A1,B1,C1,D1
25	153860600-547.03.088.0	Screw 5	Schraube 5	A16,B20,C24,D28
26	153860708-547.03.089.0	Screw 7 M10x25	Schraube 7 M10x25	A16,B21,C22,D27
27	153860806-547.03.089.0	Screw M10x35	Schraube 7 M10x35	A12,B15,C18,D21
28	153860904-547.03.089.0	Screw 7 M10x40	Schraube 7 M10x40	A6,B9,C10,D13
29	150393309	Screw M10x20	Schraube M10x20	A2,B3,C3,D4
30	153171419-534.01.010.1	Knife right	Messer recht	A4,B4,C6,D6,E6,F9
31	154005506	Screw knife	Schraube messer	A8,B10,C12,D14,E12,F18
32	153171311-534.01.008.1	Knife left	Messer links	A4,B6,C6,D8,E6,F9
33	151159506-166.813	Washer 35,2/46,1	Scheibe 35,2/46,1	A6,B9,C10,D13
34	151014208-TN 01	Washer 30,2/38-1	Scheibe 30,2/38-1	A2,B2,C2,D2
36	000243105	Bearing KR 6202 2 RS	Lager KR 6202 2 RS	A2,B2,C2,D2
37	159165404	Bearing KR 6307 2 RS	Lager KR 6307 2 RS	A10,B12,C14,D16
39	151002202-TN 01	Washer 35,2/46-2	Scheibe 35,2/46-2	A4,B5,C6,D7
40	151020102-TN 01	Washer 35,2/43-0,7	Scheibe 35,2/43-0,7	A4,B5,C6,D7
41	150158705	Bearing 6207-2 RSN	Lager 6207-2 RSN	A6,B9,C10,D13
42	000236300	Circlip N62	Gimerungsring 62	A2,B2,C2,D2
43	150383506	Circlip 30x2	Gimerungsring 30x2	A2,B2,C2,D2
44	150048709	Circlip 80	Gimerungsring 80	A4,B5,C6,D7
45	153934700-547.03.102.0	Band right	Band recht	A1,B1,C1,D1
46	153912207-547.03.091.0	Cover	Deckel schw.	A2,B3,C4,D5
47	153934514 -547.03.104.1	Slider	Schieber	A1,B1,C1,D1
48	150384300	Screw M10x20	Schraube M10x20	A2,B2,C3,D3
49	000210701	Screw M10x30 8.8 Zn	Schraube M10x30 8.8 Zn	A1,B2,C2,D3
50	150393407	Screw M10x30 8.8 Zn	Schraube M10x30 8.8 Zn	A1,B1,C2,D2
51	150084009	Nut M10	Mutter M10	A8,B10,C12,D14,E12,F18
52	159444504	Screw M12x20	Schraube M12x20	A8,B12,C16,D20
53	000210300	Screw M10x25	Schraube M10x25	A8,B8,C8,D8
54	153860317-547.03.083.1	Slider	Schieber schw.	A2,B2,C4,D4
55	000221307	Nut M10 8 Zn	Mutter M10 8 Zn	A64,B77,D90,C103
56	000228408	Washer B10 Zn	Scheibe B10 Zn	A76,B89,C102,D115
57	000228603	Washer B12 Zn	Scheibe B12 Zn	A8,B12,C16,D20
58	000224206	Washer A10	Scheibe A10	A8,B8,C8,D8
59	153941300-548.03.107.0	Slider	Schieber schw.	B1,D1
60	153938608-548.03.030.0	Gear	Zahnrad	B3,D3
61	154035608-547.15.001.0	Disc welded	Scheibe schw.	E2,F2
62	154035804-547.15.003.0	Disc welded	Scheibe schw.	E2,F4

A = ROTO 175 D  
B = ROTO 215 D  
C = ROTO 255 D  
D = ROTO 295 D  
E = ROTO 170 D ZDA  
F = ROTO 260 D ZDA

Bild B Fig B

Bild B  
Fig B

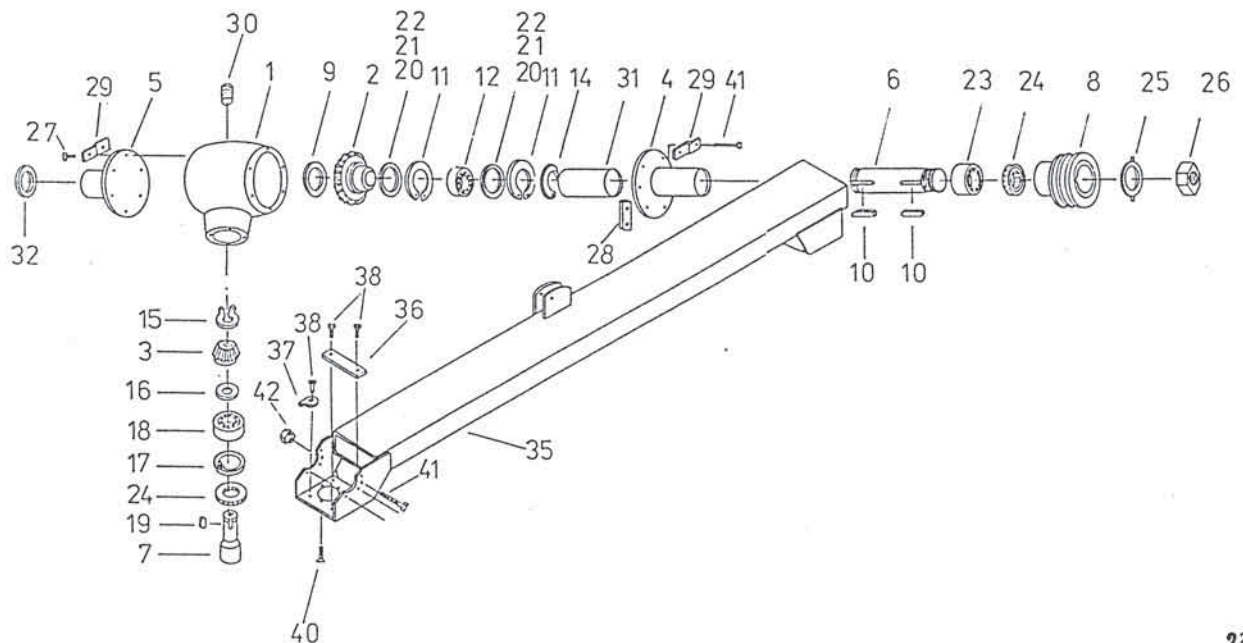




No.on the figure Numer anzeichn.	Catalogue no. Katalog nummer	Description	Benennung	Quantity Stück
1	153849009-547.03.051.0	Gear-box housing	Sntriebsgehäuse	1
2	153849107-547.03.052.0	Pinion 30/4	Kegelrad 30/4	1
3	153849205-547.03.053.0	Pinion 16/4	Kegelrad 16/4	1
4	153849313-547.03.054.1	Flange 1	Flansche 1 schw.K	1
5	153849518-547.03.057.1	Flange 2	Flansche 2 schw.	1
6	153849704-547.03.059.0	Shaft	Welle	1
7	153849812-547.03.060.1	Shaft	Welle schw.	1
8	152170108-520.02.017.0	Pulley	Keilremenscheibe	1
9	151012406-455.05.055.0	Elastic ring A30	Elastikring A30	1
10	000230707	Key A8x7x45	Dübel A8x7x45	2
11	159908102	Circlip N85	Gimmerungsring N85	2
12	150008306	Bearing KR 6209	Lager KR 6209	1
14	000237906	Circlip 45	Gimmerungsring 45	1
15	000237407	Circlip 25	Gimmerungsring 25	1
16	151012905-TN 01	Washer 25,2/33	Scheiben 25,2/33	1
17	000236300	Circlip N62	Gimmerungsring N62	1
18	000242909	Bearing KR 6305 2 RS	Lager KR 6305 2 RS	1
19	150135008	Key B8x7x28	Dübel B8x7x28	1
20	152497809-453.01.012.0	Washer 45/56-0,2	Scheibe 45/56-0,2	2
21	152497907-453.01.012.0	Washer 45/56-0,3	Scheibe 45/56-0,3	2
22	150307108-P166.830	Washer 45/54-1	Scheibe 45/54-1	2
23	150004505	Bearing KR 4206 N625	Lager KR 4206 N625	1
24	150004408-SIMRIT	Oil seal A45x62x7N 3760	Dichtungsring A45x62x7N 3760	3
25	151002300-510.01.019.0	Washer	Sicherungsscheibe	1
26	151002408-455.05.051.0	Nut M30x1,5	Mutter M30x1,5	1
27	000210202	Screw M10x25	Schraube M10x25	6
28	153850201-547.03.064.0	Protection plate 1	Sicherungsblech 1	2
29	153850309-547.03.065.0	Protection plate 2	Sicherungsblech 2	2
30	150230306	Screw locking M18x1,5	Sicherungsschraube M18x1,5	1
31	153850103-547.03.063.0	Sleeve 1	Büchse 1	1
32	153848803-547.03.080.0	Washer	Scheibe	1
35	153850407-547.03.070.0	Holder welded	Träger	C1
35	153936806-549.03.070.0	Holder welded	Träger	A1
35	153939108-548.03.070.0	Holder welded	Träger	B1
35	153941006-550.03.070.0	Holder welded	Träger	D1
36	153848705-547.03.069.0	Plate	Blechscheibe	3
37	150386004	Washer 12 Zn	Scheibe 12 Zn	2
38	150087202	Screw M12x25 8.8 Zn	Schraube M12x25 8.8 Zn	8
40	150386102	Screw M10x25 8.8 Zn	Schraube M10x25 8.8 Zn	4
41	150389706	Screw M12x190 10.9 Zn	Schraube M12x190 10.9 Zn	3
42	150393602	Nut M12 8 Zn	Mutter M12 8 Zn	3

A = ROTO 175 D  
B = ROTO 215 D  
C = ROTO 255 D  
D = ROTO 295 D

Bild C Fig C



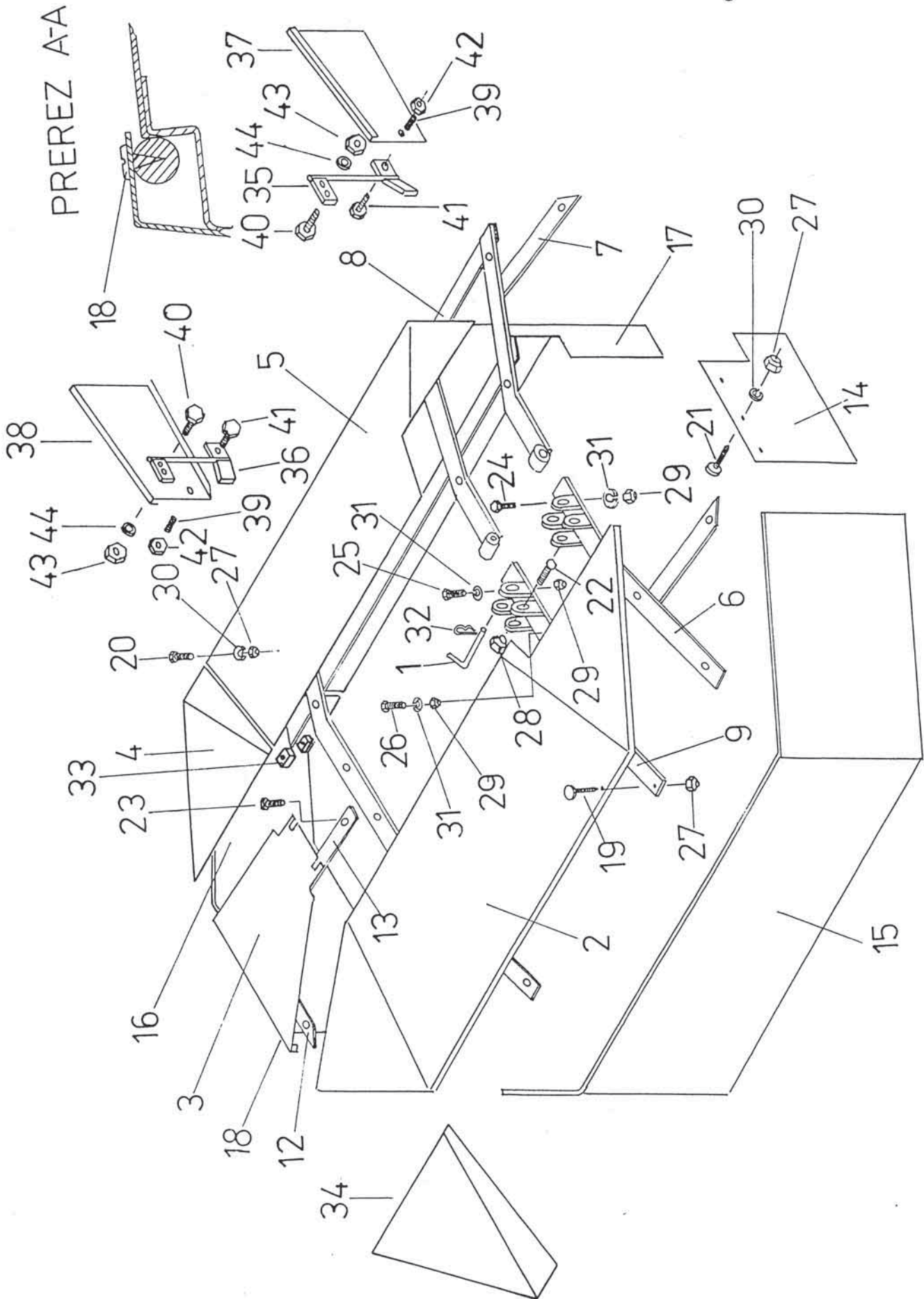
No.on the figure Numer anzeichn.	Catalogue no. Katalog nummer	Description	Benennung	Quantity Stück
1	153844406-547.00.046.0	Bolt	Bolzen	A2,B2,C3,D3
2	153937100-549.00.015.0	Front cover plate	Blech vorne schw.	A1,B1
2	153841506-547.00.015.0	Front cover plate	Blech vorne schw.	C1
2	153940301-550.00.015.0	Front cover plate	Blech vorne schw.	D1
3	153841908-547.00.019.0	Side cover plate	Blech seiten	A1,B1,C1,D1
4	153842202-547.00.022.0	Cover plate	Blech schw.	A1,C1,
4	153939607-548.00.020.0	Cover plate	Blech schw.	B1,D1
5	153937404-549.00.025.0	Cover plate	Blech schw.	A1,B1
5	153842505-547.00.025.0	Cover plate	Blech schw.	C1,D1
6	153842809-547.00.030.0	Kink 1	Verbindung schw. 1	A1,B1,C1,D1
7	153843602-547.00.038.0	Link 5	Verbindung schw. 5	A1,B1,C1,D1
8	153937707-549.00.044.0	Band 2	Band 2	A2,B2
8	153844200-547.00.044.0	Band 2	Band 2	C2,D2
9	153842907-547.00.031.0	Link 2	Verbindung 2	A1,B1,C2,D2
10	153843700-547.00.039.0	Link 6	Verbindung 6	A1,B1,C2,D2
11	153843407-547.00.036.0	Link 3	Verbindung 3	A1,B2,C1,D2
12	153843504-547.00.037.0	Link 4	Verbindung 4	A1,B1,C1,D1
13	153844102-547.00.043.0	Support 3	Stütze 3	A1,B1,C1,D1
14	153130007-P 499.045	Curtain left	Sicherungsleine links	A1,B1,C1,D1
15	153953608-547.00.011.0	Curtain front	Vorhang vorne	A1
15	153953706-547.00.011.0	Curtain front	Vorhang vorne	B1
15	153841203-547.00.011.0	Curtain front	Vorhang vorne	C1
15	153953804-547.00.011.0	Curtain front	Vorhang vorne	D1
16	153841301-547.00.012.0	Curtain side	Vorhang seitlich	A1,C1
16	153954206-547.00.012.0	Curtain side	Vorhang seitlich	B1,D1
17	153955205-549.50.014.0	Curtain rear	Vorhang hinten	A1
17	153956703-549.50.014.0	Curtain rear	Vorhang hinten	B1
17	153841409-547.00.014.0	Curtain rear	Vorhang hinten	C1
17	153956909-547.00.014.0	Curtain rear	Vorhang hinten	D1
14	153934103-547.00.010.0	Curtain left	Sicherungsleine links	A1,B1,C1,D1
15	153953902-547.00.011.1	Curtain front	Vorhang vorne	A1
15	153954000-547.00.011.1	Curtain front	Vorhang vorne	B1
15	153841213-547.00.011.1	Curtain front	Vorhang vorne	C1
15	153954108-547.00.011.0	Curtain front	Vorhang vorne	D1
16	153841311-547.00.012.1	Curtain side	Vorhang seitlich	A1,C1
16	153954304-547.00.012.1	Curtain side	Vorhang seitlich	B1,D1
17	153956106-549.54.014.1	Curtain rear	Vorhang hinten	A1
17	153956801-549.54.014.1	Curtain rear	Vorhang hinten	B1
17	153841419-547.00.014.1	Curtain rear	Vorhang hinten	C1
17	153957007-547.00.014.1	Curtain rear	Vorhang hinten	D1
18	150300301	Screw A 4,2x13	Schraube A 4,2x13	A8,B8,B8,D8
19	150143008	Screw M8x25	Schraube M8x25	A10,B14,C12,D16
20	150319809	Screw M8x35	Schraube M8x35	A9,B9,C11,D11
21	000208509	Screw M8x15	Schraube M8x15	A3,B3,C3,D3
22	000202505	Screw M10x70	Schraube M10x70	A2,B2,C3,D3
23	000210701	Screw M10x30	Schraube M10x30	A4,B4,C4,D4
24	150386308	Screw M10x25	Schraube M10x25	A1,B1,C1,D1
25	150386200	Screw M10x100 8.8 Zn	Schraube M10x100 8.8 Zn	A1,B1,C2,D2
26	150151007	Screw M10x110	Schraube M10x110	A1,B3,C2,D4
27	150275302	Nut V M8	Mutter V M8	A22,B26,C26,D30
28	000250702	Nut M10 5 Cd	Mutter M10 5 Cd	A2,B3,C3,D3
29	000221307	Nut M10	Mutter M10	A6,B9,C9,D11
30	151159908-TN 01	Washer	Scheibe	A3,B3,C3,D3
31	000228408-250.00.002.0	Washer B10	Scheibe B10	A9,B9,C9,D11
32	151322900	Wire safety clamp	Sicherungsdraht	A2,B3,C3,D2
33	153932800-547.00.059.0	Eye	Ohr	A4,B4,C4,D4
34	153937805-549.00.022.0	Plate	Blech schw.	A1
34	153939705-548.00.022.0	Plate	Blech schw.	B1,D1
35	153886307-547.00.062.0	Holder right	Träger recht	A1,B1,C1,D1
36	153885905-547.00.050.0	Holder left	Träger links	C1,D1
37	153886708-547.00.057.0	Plate right	Blach recht	A1,B1,C1,D1
38	153886405-547.00.054.0	Plate left	Blach links	C1,D1
39	151485002-590.05.228.0	Spring	Feder	A1,B1,C2,D2
40	000248805	Screw M12x35	Schraube M12x35	A2,B2,C4,D4
41	150388903	Screw M14x75	Schraube M14x75	A1,B1,C2,D2
42	000250908	Nut M14	Mutter M14	A1,B1,C2,D2
43	150160300	Nut M12	Mutter M12	A2,B2,C4,D4
44	000228603	Washer B12	Scheibe B12	A2,B2,C4,D4

A = ROTO 175 D  
B = ROTO 215 D  
C = ROTO 255 D  
D = ROTO 295 D

Bild D  
Fig D



Bild D  
Fig D

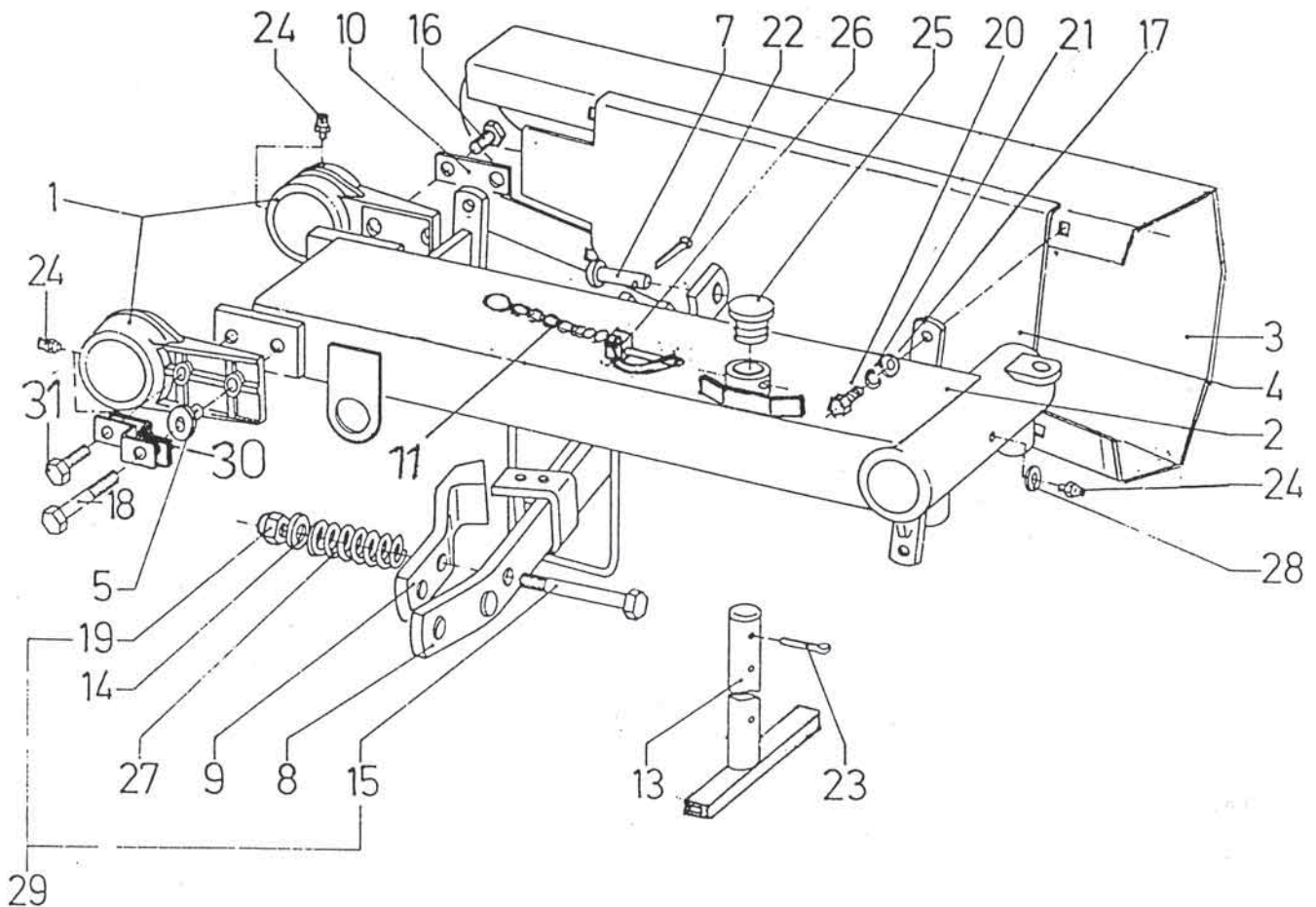




No. on the figure Numer anzeichn.	Catalogue no. Katalog nummer	Description	Benennung	Quantity Stück
1	151007001-510.02.044.0	Neck	Schmier	2
2	153839500-547.02.001.0	Holder	Träger schw.	1
3	153841007-547.02.021.0	Protection	Sicherung schw.	1
4	153840507-547.02.051.0	Inner protection	Innensicherung	1
5	151007207-510.02.045.0	Sleeve	Büchse	1
7	151007608-510.02.052.0	Bolt 1	Bolzen 1	1
8	153926700-547.02.025.0	Safety clamp	Sicherung	1
9	153621003-546.02.029.0	Protector	Sicherungen	1
10	151007403-510.02.047.0	Protection plate	Sicherungsblech	2
11	152903709-516.00.020.0	Chain	Kette kpl.	1
13	153926201-547.02.006.0	Support leg	Stütz fuss	1
14	153240102-TN 01	Washer 15/50-4 Zn	Scheibe 15/50-04	1
15	150392809	Screw M14x215 8.8	Schraube M14x215 8.8	1
16	150104309	Screw M16x30 8.8 Zn	Schraube M16x30 8.8 Zn	2
17	000224304-	Washer A10	Scheibe A10	4
18	150392701	Screw M16x65 8.8 Zn	Sekskantschraube M16x65 8.8 Zn	1
19	000250908	Nut M14 5 Cd	Mutter M14 5 Cd	1
20	000210300	Screw M10x25	Schraube M10x25	4
21	000228408	Washer B10 Zn	Scheibe B10 Zn	4
22	000239101	Cotter 4x32	Splint 4 x32	1
23	000240304	Cotter 5x50	Splint 5x50	1
24	000246503	Lubricator	Schmirmippel	5
25	151007922-510.02.054.2	Cover	Deckel	1
26	150392603-APRAM	Safety pin	Sicherungsstift	1
27	153742007-546.02.065.0	Spring	Feder	1
28	000252808	Washer A6x10 Cu	Scheibe	2
29	153926808-547.02.024.0	Protector	Sicherung kpl.	1
30	153926103-547.02.030.0	Band	Band	1
31	000253807	Screw M16x40	Schraube M16x40	1

Bild E

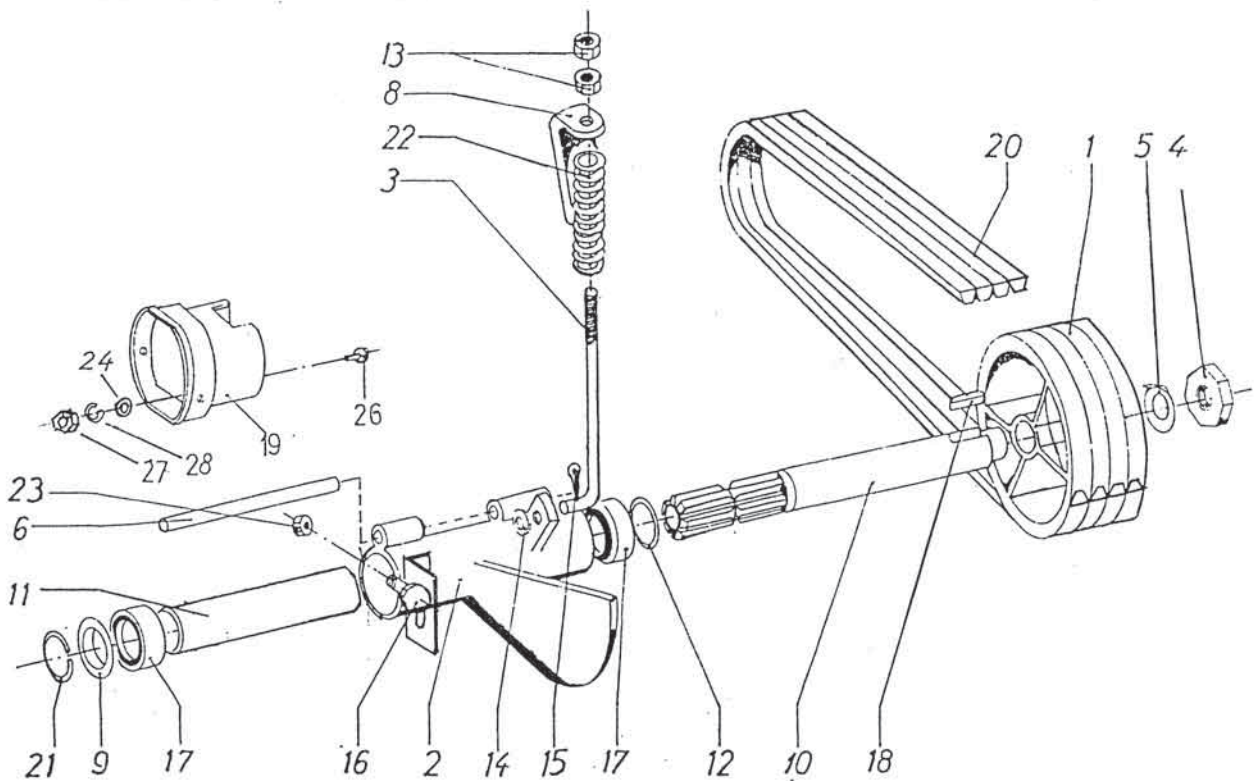
Fig E



No.on the figure Numer anzeichn.	Catalogue no. Katalog nummer	Description	Benennung	Quantity Stück
1	152162705-520.03.003.0	Pulley	Keilrimenscheibe	1
2	152005403-516.01.001.0	Bearing housing	Lager gehäuse	1
3	151001301-510.01.011.0	Tensioner	Spanner	1
4	153473903-455.05.051.0	Nut M30x1,5	Mutter M30x1,5	1
5	151002300-510.01.019.0	Washer	Sicherungsscheibe	1
6	152005628-516.01.004.2	Bolt	Bolzen	1
8	151001506-510.01.013.0	Support	Lehne	1
9	151002006-510.01.018.0	Cover	Deckel	1
10	153839804-547.01.008.0	Shaft	Antriebswelle	1
11	151001908-510.01.017.0	Distance tube	Distanzrohr	1
12	151002202-TN01	Washer	Scheibe	1
13	000221904	Nut M16 5	Mutter M16 5	2
14	000224803	Washer A16	Scheibe A16	1
15	000239101	Cotter 4x32	Splint 4x32	1
16	150000509	Screw M6x55 8.8	Schraube M6x55 8.8 Zn	1
17	000243908	Bearing 6207 2 RS	Lager 6207 2 RS	2
18	000230805	Key A 8x7x50	Bolzen A 8x7x50	1
19	153996901-516.01.025.0	P.T.O. Shaft protection	Gelenkwellesicherung	1
20	150390008	Vee belt SPBx2950	Keilrimmen	4
21	151002104-455.04.043.0	Elastic ring A35	Elastikring A35	1
22	153742007-546.02.065.0	Spring 1	Feder 1	1
23	000250506	Nut M6	Mutter M6	1
24	000225900	Washer C10	Scheibe C10	2
26	150106806	Screw M10x20 8.8 Zn	Schraube M10x20 8.8	2
27	000221307	Nut M10 8 Zn	Mutter M10 8 Zn	2
28	000225303	Washer 10	Scheibe 10	2

Bild F

Fig F

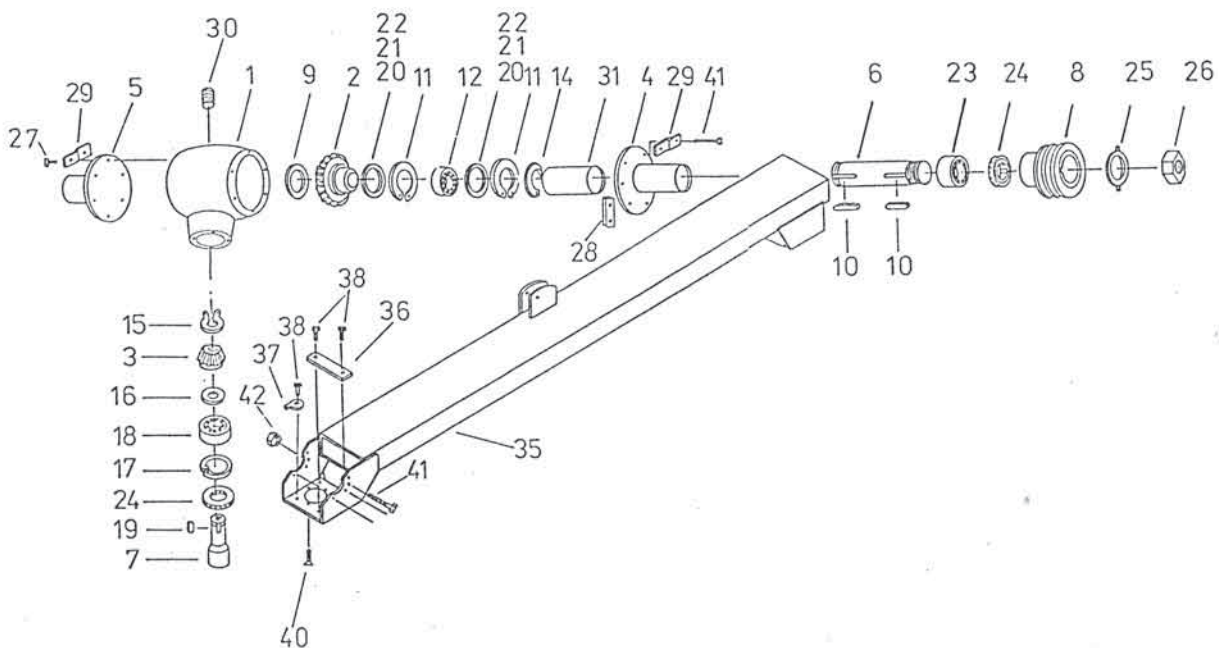




No.on the figure Numer anzeichn.	Catalogue no. Katalog nummer	Description	Benennung	Quantity Stück
1	153849009-547.03.051.0	Gear-box housing	Striungsgehäuse	1
2	153849107-547.03.052.0	Pinion 30/4	Kegelrad 30/4	1
3	153849205-547.03.053.0	Pinion 16/4	Kegelrad 16/4	1
4	153849313-547.03.054.1	Flange 1	Flansche 1 schw.K	1
5	153849518-547.03.057.1	Flange 2	Flansche 2 schw.	1
6	153849704-547.03.059.0	Shaft	Welle	1
7	153849812-547.03.060.1	Shaft	Welle schw.	1
8	000242919	Pulley	Keilremenscheibe	1
9	151012406-455.05.055.0	Elastic ring A30	Elastikring A30	1
10	000230707	Key A8x7x45	Dübel A8x7x45	2
11	159908102	Circlip N85	Gimmerungsring N85	2
12	150008306	Bearing KR 6209	Lager KR 6209	1
14	000237906	Circlip 45	Gimmerungsring 45	1
15	000237407	Circlip 25	Gimmerungsring 25	1
16	151012905-TN 01	Washer 25,2/3,3	Scheiben 25,2/3,3	1
17	000236300	Circlip N62	Gimmerungsring N62	1
18	000242919	Bearing KR 6305 2 RS	Lager KR 6305 2 RS	1
19	150401319	Key B8x7x28	Dübel B8x7x28	1
20	152497809-453.01.012.0	Washer 45/56-0,2	Scheibe 45/56-0,2	2
21	152497907-453.01.012.0	Washer 45/56-0,3	Scheibe 45/56-0,3	2
22	150307108-P166.830	Washer 45/54-1	Scheibe 45/54-1	2
23	150004505	Bearing KR 4206 N625	Lager KR 4206 N625	1
24	150004408-SIMRIT	Oil seal A45x62x7N 3760	Dichtungsring A45x62x7N 3760	3
25	151002300-510.01.019.0	Washer	Sicherungsscheibe	1
26	151002408-455.05.051.0	Nut M30x1,5	Mutter M30x1,5	1
27	000210202	Screw M10x25	Schraube M10x25	6
28	153850201-547.03.064.0	Protection plate 1	Sicherungsblech 1	2
29	153850309-547.03.065.0	Protection plate 2	Sicherungsblech 2	2
30	150230306	Screw locking M18x1,5	Sicherungsschraube M18x1,5	1
31	153850103-547.03.063.0	Sleeve 1	Büchse 1	1
35	153850407-547.03.070.0	Holder welded	Träger	C1
35	153936806-549.03.070.0	Holder welded	Träger	A1
35	153939108-548.03.070.0	Holder welded	Träger	B1
35	153941006-550.03.070.0	Holder welded	Träger	D1
36	153848705-547.03.069.0	Plate	Blechscheibe	3
37	150386004	Washer 12 Zn	Scheibe 12 Zn	2
38	150087202	Screw M12x25 8.8 Zn	Schraube M12x25 8.8 Zn	8
40	150386102	Screw M10x25 8.8 Zn	Schraube M10x25 8.8 Zn	4
41	150389706	Screw M12x190 10.9 Zn	Schraube M12x190 10.9 Zn	3
42	150393602	Nut M12 8 Zn	Mutter M12 8 Zn	3

A = ROTO 175 D  
B = ROTO 215 D  
C = ROTO 255 D  
D = ROTO 295 D

Bild C Fig C



No. on the figure Numer anzeichn.	Catalogue no. Katalog nummer	Description	Benennung	Quantity Stück
1	153844406-547.00.046.0	Bolt	Bolzen	A2,B2,C3,D3
2	153937100-549.00.015.0	Front cover plate	Blech vorne schw.	A1,B1
2	153841506-547.00.015.0	Front cover plate	Blech vorne schw.	C1
2	153940301-550.00.015.0	Front cover plate	Blech vorne schw.	D1
3	153841908-547.00.019.0	Side cover plate	Blech seiten	A1,B1,C1,D1
4	153842202-547.00.022.0	Cover plate	Blech schw.	A1,B1,C1,
4	153939607-548.00.020.0	Cover plate	Blech schw.	D1
5	153937404-549.00.025.0	Cover plate	Blech schw.	A1
5	154053204-548.00.025.0	Cover plate	Blech schw.	C1,D1
5	154053204-548.00.025.0	Cover plate	Blech schw.	B1
6	153842809-547.00.030.0	Link 1	Verbindung schw. 1	A1,B1,C1,D1
7	153843602-547.00.038.0	Link 5	Verbindung schw. 5	A1,B1,C1,D1
8	153937707-549.00.044.0	Band 2	Band 2	A2
8	153844200-547.00.044.0	Band 2	Band 2	C2,D2
8	154108502-548.00.044.0	Link 6	Verbindung 6	B2
9	153842907-547.00.031.0	Link 2	Verbindung 2	A1,B2,C2,D2
10	153843700-547.00.039.0	Link 6	Verbindung 6	A1,B2,C2,D2
11	153843407-547.00.036.0	Link 3	Verbindung 3	A1,B1,C1,D2
12	153843504-547.00.037.0	Link 4	Verbindung 4	A1,B1,C1,D1
13	153844102-547.00.043.0	Support 3	Stütze 3	A1,B1,C1,D1
14	153130007-P 499.045	Curtain left	Sicherungsleine links	A1,B1,C1,D1
15	153953608-547.00.011.0	Curtain front	Vorhang vorne	A1
15	153953706-547.00.011.0	Curtain front	Vorhang vorne	B1
15	153841203-547.00.011.0	Curtain front	Vorhang vorne	C1
15	153953804-547.00.011.0	Curtain front	Vorhang vorne	D1
16	153841301-547.00.012.0	Curtain side	Vorhang seitlich	A1,B1,C1
16	153954206-547.00.012.0	Curtain side	Vorhang seitlich	D1
17	153955205-549.50.014.0	Curtain rear	Vorhang hinten	A1
17	154053008-548.50.014.0	Curtain rear	Vorhang hinten	B1
17	153841409-547.00.014.0	Curtain rear	Vorhang hinten	C1
17	153956909-547.00.014.0	Curtain rear	Vorhang hinten	D1
14	153934103-547.00.010.0	Curtain left	Sicherungsleine links	A1,B1,C1,D1
15	153953902-547.00.011.1	Curtain front	Vorhang vorne	A1
15	153954000-547.00.011.1	Curtain front	Vorhang vorne	B1
15	153841213-547.00.011.1	Curtain front	Vorhang vorne	C1
15	153954108-547.00.011.0	Curtain front	Vorhang vorne	D1
16	153841311-547.00.012.1	Curtain side	Vorhang seitlich	A1,B1,C1
16	153954304-547.00.012.1	Curtain side	Vorhang seitlich	D1
17	153956106-549.54.014.1	Curtain rear	Vorhang hinten	A1
17	154053106-548.54.014.0	Curtain rear	Vorhang hinten	B1
17	153841419-547.00.014.1	Curtain rear	Vorhang hinten	C1
17	153957007-547.00.014.1	Curtain rear	Vorhang hinten	D1
18	150300301	Screw A 4,2x13	Schraube A 4,2x13	A8,B8,B8,D8
19	150143008	Screw M8x25	Schraube M8x25	A10,B14,C12,D16
20	150319809	Screw M8x35	Schraube M8x35	A9,B9,C11,D11
21	000208509	Screw M8x15	Schraube M8x15	A3,B3,C3,D3
22	150007003	Screw M10x70	Schraube M10x70	A2,B3,C3,D3
23	000210701	Screw M10x30	Schraube M10x30	A4,B4,C4,D4
24	150386308	Screw M10x25	Schraube M10x25	A1,B1,C1,D1
25	150386200	Screw M10x95 8.8 Zn	Schraube M10x95 8.8 Zn	A1,B2,C2,D2
26	150320405	Screw M10x100	Schraube M10x100	A1,B2,C2,D4
27	150275302	Nut V M8	Mutter V M8	A22,B26,C26,D30
28	000250702	Nut M10 5 Cd	Mutter M10 5 Cd	A2,B3,C3,D3
29	000221307	Nut M10	Mutter M10	A6,B9,C9,D11
30	151159908-TN 01	Washer	Scheibe	A3,B3,C3,D3
31	000228408-250.00.002.0	Washer B10	Scheibe B10	A9,B9,C9,D11
32	151322900	Wire safety clamp	Sicherungsdraht	A2,B3,C3,D2
33	153932800-547.00.059.0	Eye	Ohr	A4,B4,C4,D4
34	153937805-549.00.022.0	Plate	Blech schw.	A1,C1
34	153939705-548.00.022.0	Plate	Blech schw.	B1,D1
35	153885905-547.00.050.0	Holder left	Träger links	C1,D1
36	153886307-547.00.062.0	Holder right	Träger recht	A1,B1,C1,D1
37	153886405-547.00.054.0	Plate left	Blach links	C1,D1
38	153886708-547.00.057.0	Plate right	Blach recht	A1,B1,C1,D1
39	151485002-590.05.228.0	Spring	Feder	A1,B1,C2,D2
40	000248805	Screw M12x35	Schraube M12x35	A2,B2,C4,D4
41	150388903	Screw M14x75	Schraube M14x75	A1,B1,C2,D2
42	000250908	Nut M14	Mutter M14	A1,B1,C2,D2
43	150160300	Nut M12	Mutter M12	A2,B2,C4,D4
44	000228603	Washer B12	Scheibe B12	A2,B2,C4,D4

RAL 7021  
 RAL 1021  
 Schwarz-Black  
 Gelb-Yellow

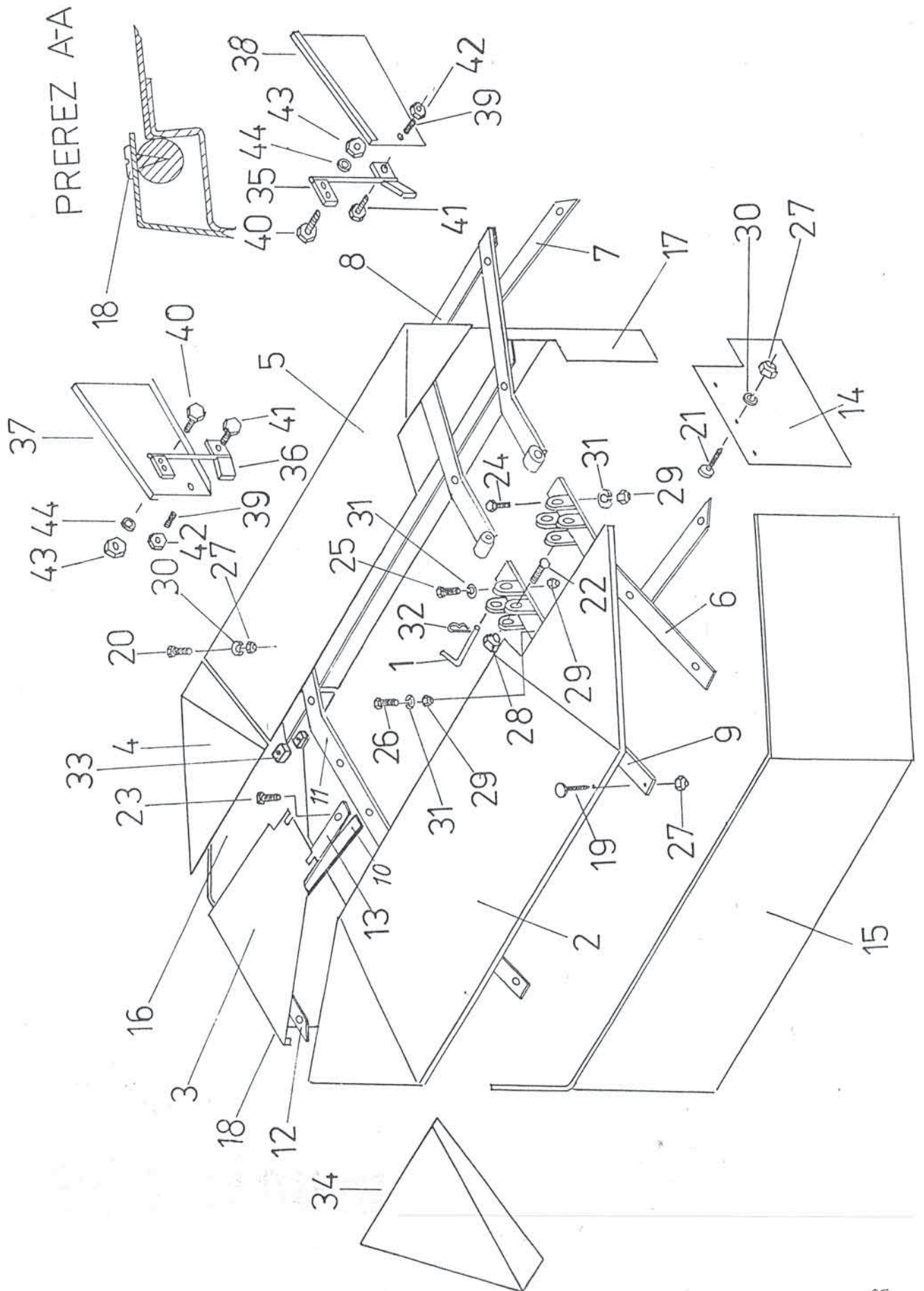
A = ROTO 175 D  
 B = ROTO 215 D  
 C = ROTO 255 D  
 D = ROTO 295 D

Bild D

Fig D



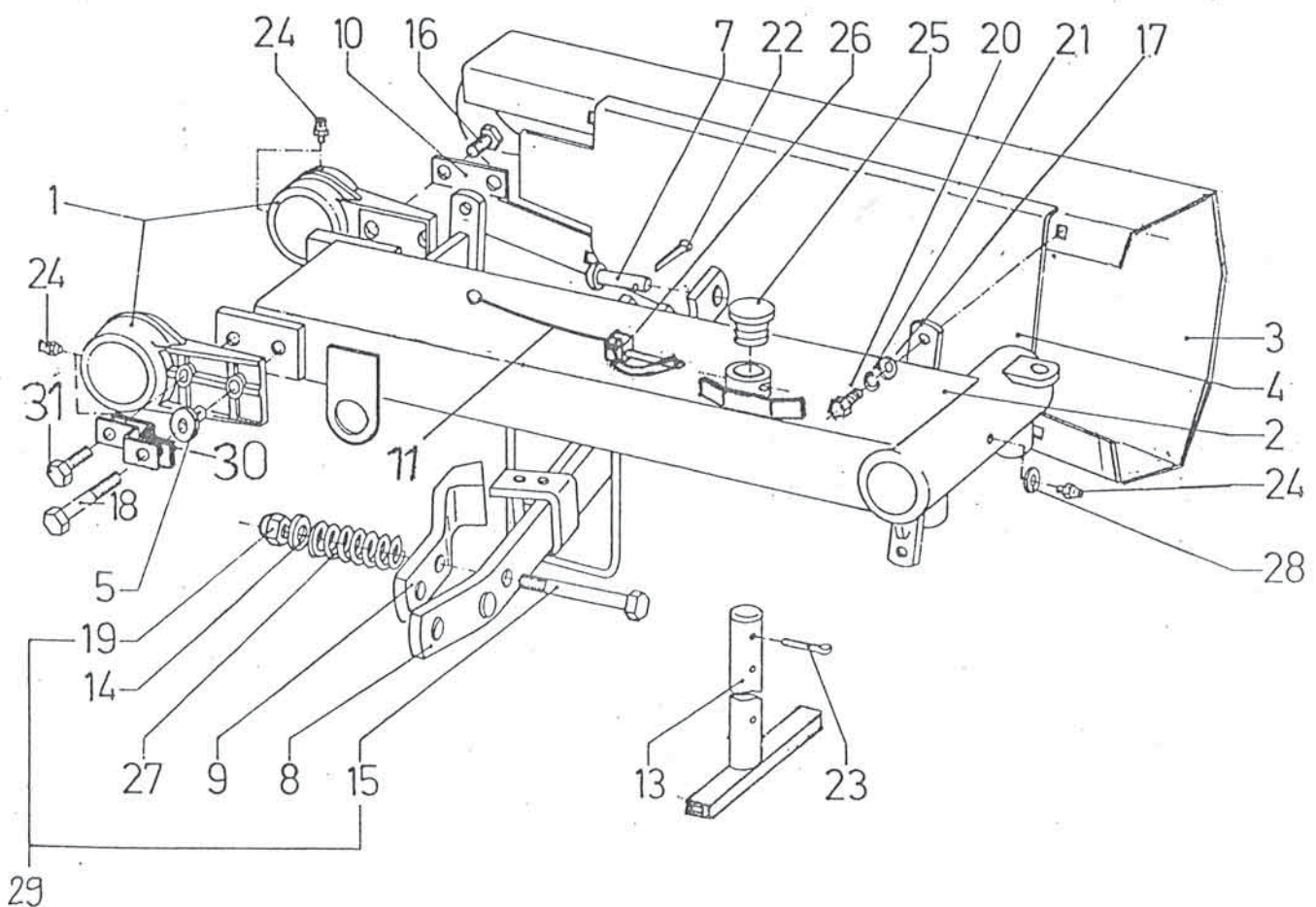
Bild D  
Fig D



No. on the figure Numer anzeichn.	Catalogue no. Katalog nummer	Description	Benennung	Quantity Stück
1	151007001-510.02.044.0	Neck	Schnier	2
2	153839500-547.02.001.0	Holder	Träger schw.	1
3	153841007-547.02.021.0	Protection	Sicherung schw.	1
4	153840507-547.02.051.0	Inner protection	Innensicherung	1
5	151007207-510.02.045.0	Sleeve	Büchse	1
7	151007608-510.02.052.0	Bolt 1	Bolzen 1	1
8	154005409-547.02.027.0	Safety clamp	Sicherung	1
9	151726403-513.02.029.0	Protector	Sicherungen	1
10	151007403-510.02.047.0	Protection plate	Sicherungsblech	2
11	153245714-342.00.015.1	String epl.	Seile kpl.	1
13	153926201-547.02.006.0	Support leg	Stütz fuss	1
14	153240102-TN 01	Washer 15/50-4 Zn	Scheibe 15/50-04	1
15	150392809	Screw M14x215 8.8	Schraube M14x215 8.8	1
16	150104309	Screw M16x30 12.9 Zn	Schraube M16x30 12.9 Zn	2
17	000224304-	Washer A10	Scheibe A10	4
18	150392701	Screw M16x65 12.9 Zn	Sekskantschraube M16x65 12.9 Zn	1
19	000250908	Nut M14 5 Cd	Mutter M14 5 Cd	1
20	000210300	Screw M10x25	Schraube M10x25	4
21	000228408	Washer B10 Zn	Scheibe B10 Zn	4
22	000239101	Cotter 4x32	Splint 4 x32	1
23	000240304	Cotter 5x50	Splint 5x50	1
24	000246503	Lubricator	Schmirmippel	5
25	151007922-510.02.054.2	Cover	Deckel	1
26	150392603-APRAM	Safety pin	Sicherungsstift	1
27	154005409-547.02.027.0	Spring	Feder	1
28	000252808	Washer A6x10 Cu	Scheibe	2
29	153926818-547.02.024.1	Protector	Sicherung kpl.	1
30	153926103-547.02.030.0	Band	Band	1
31	000253807	Screw M16x40	Schraube M16x40	1

Bild E

Fig E

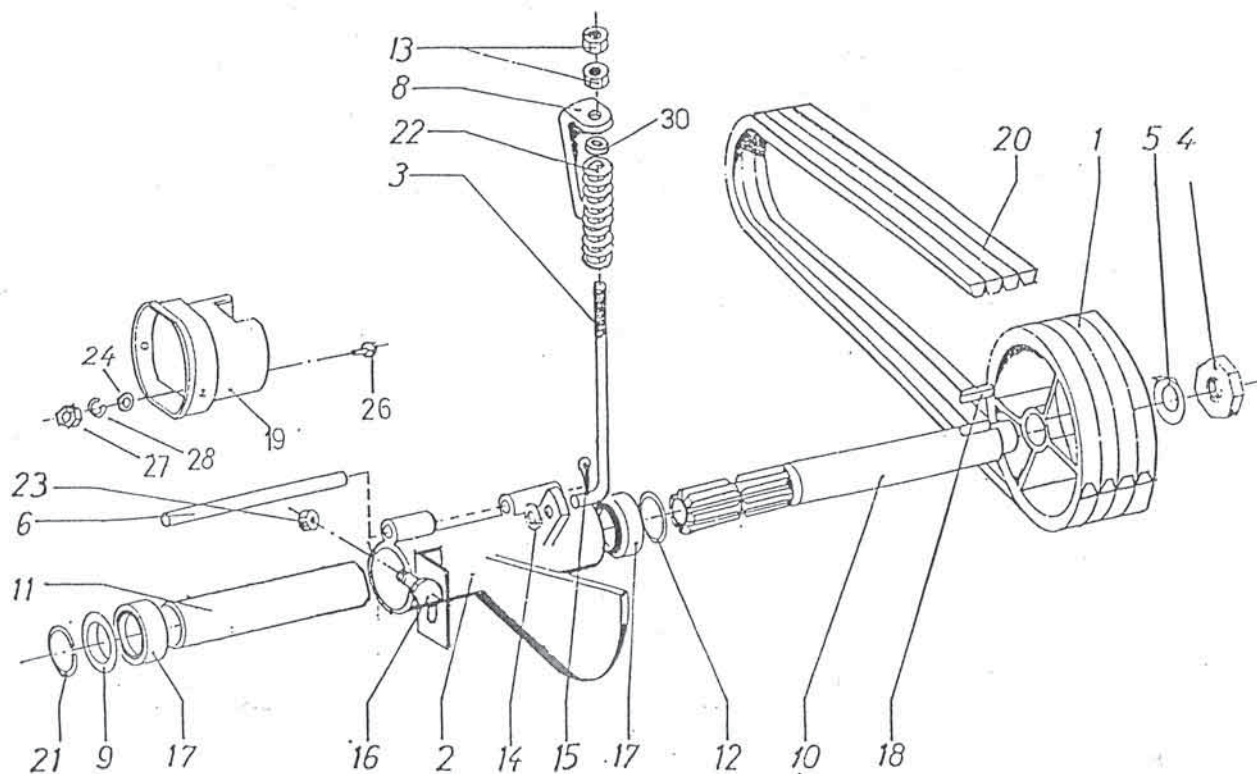




No.on the figure Numer anzeichn.	Catalogue no. Katalog nummer	Description	Benennung	Quantity Stück
1	152162705-520.03.003.0	Pulley	Keilrimenscheibe	1
2	152005403-516.01.001.0	Bearing housing	Lager gehäuse	1
3	154045107-547.01.010.0	Tensioner	Spanner	1
4	153473903-455.05.051.0	Nut M30x1,5	Mutter M30x1,5	1
5	151002300-510.01.019.0	Washer	Sicherungsscheibe	1
6	152005628-516.01.004.2	Bolt	Bolzen	1
8	151001506-510.01.013.0	Support	Lehne	1
9	151002006-510.01.018.0	Cover	Deckel	1
10	153839804-547.01.008.0	Shaft	Antriebswelle	1
11	151001908-510.01.017.0	Distance tube	Distanzrohr	1
12	151002202-TN01	Washer	Scheibe	1
13	000221904	Nut M16 5	Mutter M16 5	2
14	000224803	Washer A16	Scheibe A16	1
15	000239101	Cotter 4x32	Splint 4x32	1
16	000254904	Screw M6x45 8.8 Zn	Schraube M6x45 8.8 Zn	1
17	000243908	Bearing 6207 2 RS	Lager 6207 2 RS	2
18	000230805	Key A 8x7x50	Bolzen A 8x7x50	1
19	152925312-516.01.011.1	P.T.O. Shaft protection	Gelenkwellessicherung	1
20	150390008	Vee belt SPBx2950	Keilrimmen	4
21	151002104-455.04.043.0	Elastic ring A35	Elastikring A35	1
22	153742007-546.02.065.0	Spring 1	Feder 1	1
23	000250506	Nut M6	Mutter M6	1
24	000225900	Washer C10	Scheibe C10	2
26	150106806	Screw M10x20 8.8 Zn	Schraube M10x20 8.8 Zn	2
27	000221307	Nut M10 8 Zn	Mutter M10 8 Zn	2
28	000225303	Washer 10	Scheibe 10	2
30	152364907-520.04.111.0	Sleeve	Büchse	1

Bild F

Fig F



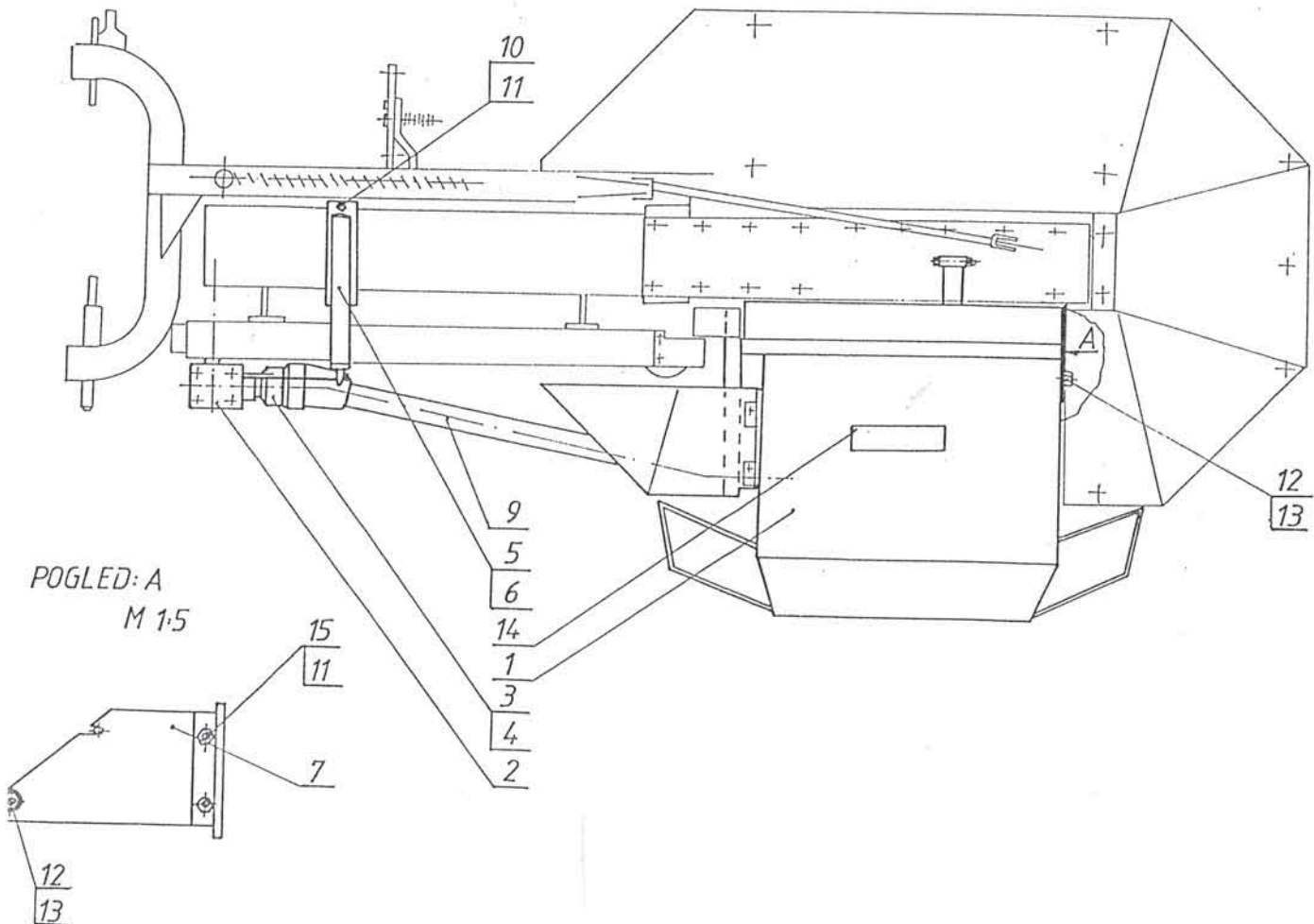
No.on the figure Numer anzeichn.	Catalogue no. Katalog nummer	Benennung	Description	Quantity Stück
1	154059306-549.07.001.0	Aufbereiter	Conditioner	A1
1	154069705-548.07.001.0	Aufbereiter	Conditioner	B1
2	154064504-548.08.000.0	Getrige des Aufbereiters	Conditioner gearbox	1
3	151001614-510.01.014.1	Gelenkwellesicherung	P.T.O. Shaft protection	1
4	150134303	Schelle	Clamp	1
5	154064906-548.08.004.0	Ohr	Eye	1
6	154065004-548.08.005.0	Träger	Holder	1
7	154060401-549.07.009.0	Träger	Holder	2
9	150134205-Kardan 019.0	Gelenkwelle	P.T.O. Shaft	1
10	150046603	Schraube M12x110	Screw M12x110	2
11	150196004	Mutter M12	Nut M12	6
12	150367908	Mutter M16	Nut M16	2
13	152290504-TN 01	Unterlage 16,5/34-3	Washer 16,5/34-3	2
14	153955401-TN 08-04	Kleber SIP ROTO	Decal SIP ROTO	1
15	000248805	Schraube M12x35	Screw M12x35	4

A=ROTO 175 D

B=ROTO 215 D

Bild G

Fig G





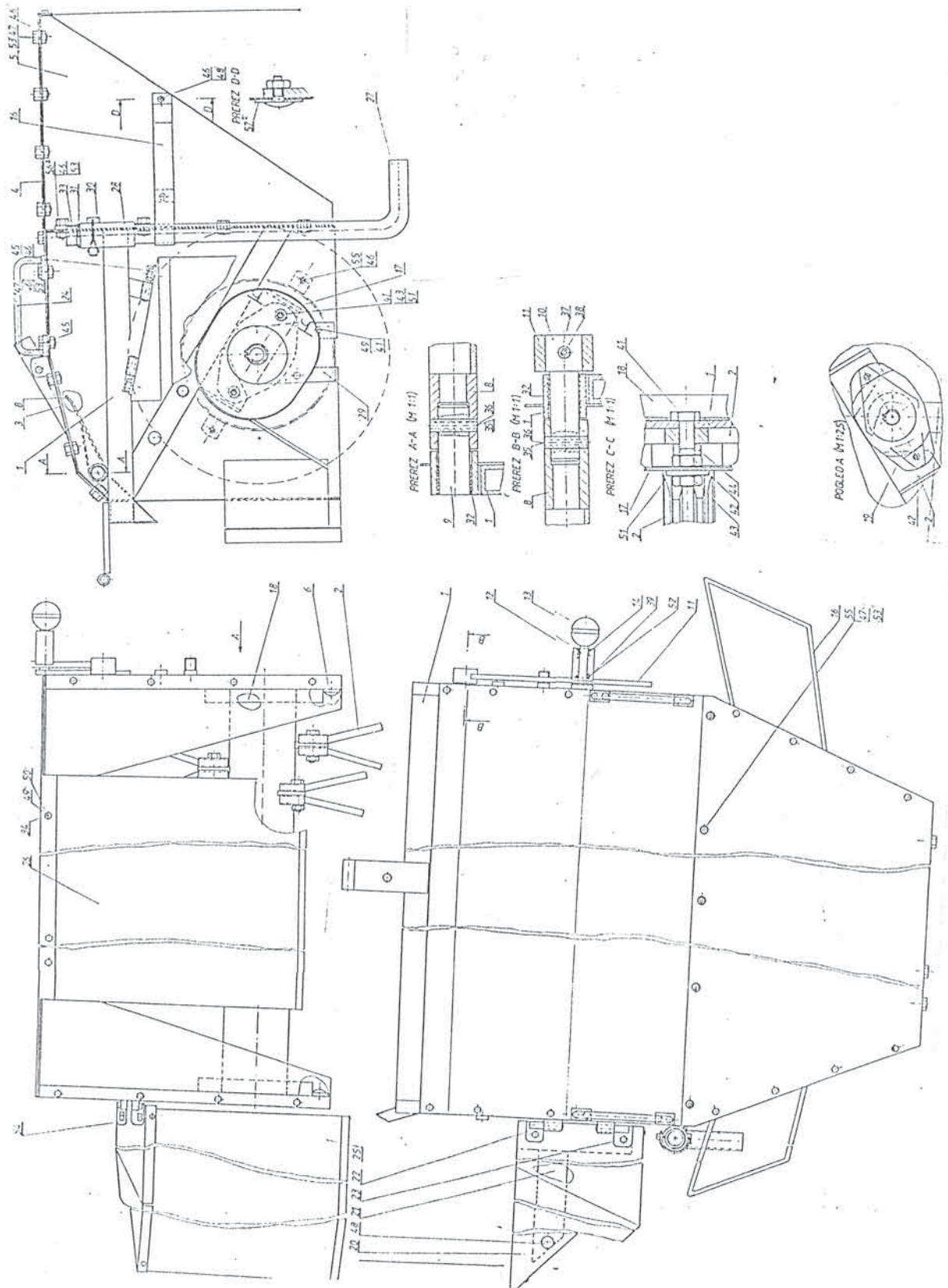
No. on the figure Numer anzeichn.	Catalogue no. Katalog nummer	Benennung	Description	Quantity Stück
1	154059404-549.07.002.0	Gestell schw.	Frame	A1
1	154069803-548.07.002.0	Gestell schw.	Frame	B1
2	154061106-549.07.020.0	Aufbereiterwalze	Conditioning cylinder	A1
2	154069901-548.07.020.0	Aufbereiterwalze	Conditioning cylinder	B1
3	154062203-549.07.040.0	Deckel	Cover	A1
3	154070506-548.07.040.0	Deckel	Cover	B1
4	154062301-549.07.041.0	Deckel-Formbildig	Cover	A1
4	154070604-548.07.041.0	Deckel-Formbildig	Cover	B1
5	154062409-549.07.042.0	Seitenblech links	Left side	A1
5	154070702-548.07.042.0	Seitenblech links	Left side	B1
6	154062506-549.07.042.0	Seitenblech rechts	Right side	A1
6	154070800-548.07.042.0	Seitenblech rechts	Right side	B1
8	154062604-549.07.050.0	Klappe schw.	Flap	A1
8	154070203-548.07.050.0	Klappe schw.	Flap	B1
9	154062908-549.07.054.0	Bolzen 4	Bolt 4	1
10	154063006-549.07.055.0	Bolzen 19	Bolt 19	1
11	151923404-515.07.041.0	Händchen schw.	Handle	1
12	151078700-260.11.003.0	Bolzen	Bolt	1
13	151078808-310.00.002.0	Kogel	Ball	1
14	151078602-215.11.006.0	Feder	Spring	1
16	154063104-549.07.060.0	Sutzw. schw.	Protection	2
17	154151704-549.07.036.0	Gelenkwellessicherung	P.T.O Shaft protection	1
18	154289807-557.07.026.0	Deckel schw.	Cover	2
19	154151704-549.07.095.0	Lagerschutz	Bearing protection	1
20	154063505-549.07.068.0	Blech schw.	Plate	1
21	154063809-549.07.071.0	Zwischenstrebe	Link	1
22	153697306-541.07.011.0	Scharmir links schw	Neck	1
23	153697404-541.07.015.0	Scharmir rechts schw.	Neck	1
24	154289004-557.07.030.0	Hebel	Handle	2
25	154064103-549.07.075.0	Vorhänge	Curtain	1
26	154064201-549.07.076.0	Aubereitervorhänge	Conditioner curtain	A1
26	154070908-548.07.076.0	Aufbereitervorhänge	Conditioner curtain	B1
27	154168607-549.07.090.0	Stutzfuß	Suport leg	1
28	154168705-549.07.091.0	Rohr schw.	Tube	1
29	154289905- 557.07.025.0	Blech 1	Plate 1	1
30	150392603	Spannstift	Safety pin	1
31	151007922-51002.054.2	Deckel	Cover	1
32	150394406-Glacier	Buchse PM 2020 0X	Sleeve PM 2020 0X	2
33	000240304	Splinte 5x50	Cotter 5x50	1
34	000257108	Unterlage C6	Washer C6	5
35	000234008	Spannhülse 8x32	Pin 8x32	2
36	000232607	Spannhülse 5x32	Pin 5x32	2
37	000234204	Spannhülse 8x40	Pin 8x40	1
38	000232803	Spannhülse 5x40	Pin 5x40	1
39	000232000	Spannhülse 4x24	Pin 4x24	1
40	150407205	Schraube M10x35 8.8 Zn	Screw M10x35 8.8 Zn	2
41	150407508	Unterlage 6	Washer 6	4
42	150275400	Mutter VM10	Nut VM 10	4
43	000221307	Mutter M10 8.8 Zn	Nut M10 8.8 Zn	2
44	154065807	Buchse	Sleeve	2
45	000209205	Schraube M8x30	Screw M8x30	6
46	150275302	Mutter VM8	Nut VM 8	A44,B46
47	000208509	Schraube M8x15	Screw M8x15	20
48	000257509	Schraube M8x20	Screw M8x20	5
49	150192204	Schraube M6x10	Screw M6x10	9
50	000250506	Mutter M6	Nut M6	5
51	000225900	Unterlage C10	Washer C10	2
52	000225508	Unterlage A14	Washer A14	1
53	000224108	Unterlage A8	Washer A8	A33,B35
54	150300301	Schraube A 4,2x13	Screw A 4,2x13	2
55	150317507	Schraube M8x16	Screw M8x16	A10,B12
56	000248903	Schraube M8x16	Screw M8x16	2
57	152150102	Unterlage 11/32-2	Washer 11/32-2	4

A= ROTO 175 D  
B= ROTO 215 D

Bild H Fig H

Bild H

Fig H

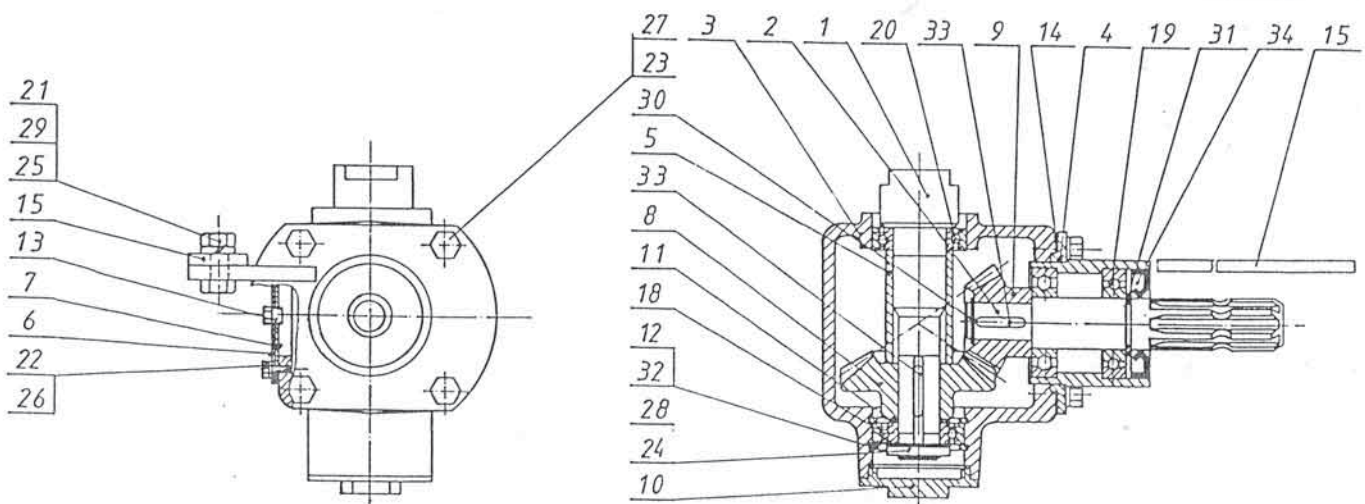




No. on the figure Numer anzeichn.	Catalogue no. Katalog nummer	Benennung	Description	Quantity Stück
1	153559107-541.01.001.0	Welle 18	Shaft 18	1
2	154064808-548.08.003.0	Welle 12	Shaft 12	1
3	151394903-455.05.019.0	Antriebsgehäuse	Gear box	1
4	151915609-515.01.005.0	Schmier schw.	Tube	1
5	154065406-548.08.010.0	Buchse 1	Sleeve 1	1
6	151916207-515.01.012.0	Platte 5	Platte 5	1
7	151916305-515.01.013.0	Platte 3	Platte 3	1
8	154064700-548.08.002.0	Kegelrad 1-23/4,42	Pinion 1-23/4,42	1
9	154064602-548.08.001.0	Kegelrad 1-15/3,8	Pinion 1-15/3,8	1
10	151012503-455.04.032.0	Dekel Plast.	Plastic cover	1
11	151014002-TN 01	Unterlage 30,2/38-0,8	Washer 30,2/38-0,8	1
12	151014501-455.05.056.0	Unterlage 50/61,8	Washer 50/61,8	1
13	151203405-115.08.020.5	Schraube 6	Screw 6	1
14	151916403-515.01.014.0	Platte 3	Plate 3	1
15	151916500-515.01.016.0	Band 2	Band 2	1
18	000243105	Lager KR 6206 2 RS	Bearing KR 6206 2 RS	1
19	000243800	Lager KR 6207	Bearing KR 6207	2
20	150100802	Lager KR 6007 2 RS	Bearing KR 6007 2 RS	1
21	000212004	Schraube M12x30	Screw M12x30	2
22	000207608	Schraube M6x15	Screw M6x15	4
23	150087202	Schraube M12x25	Screw M12x25	4
24	000223207	Mutter M30x1,5	Nut M30x1,5	1
25	150160300	Mutter M12	Nut M12	2
26	000227908	Unterlage B6	Washer B6	4
27	000228505	Unterlage B12	Washer B12	4
28	150026607	Unterlage 30	Washer 30	1
29	000228603	Unterlage B12	Washer B12	2
30	000237201	Segerring 22	Cirelip 22	1
31	000237602	Segerring 35	Cirelip 35	1
32	000236300	Segerring 62	Cirelip 62	2
33	000256001	Dubel A8x7x34	Cotter A8x7x34	1
34	150047103	Dichtungsring 35x72x12	Oil seal 35x72x12	1
35	150004907	Fett viskoma R	Grease	1,7 kg
36	150425409	Dubel A8x5x34	Cotter A8x5x34	1

A = ROTO 175 D  
B = ROTO 215 D

Bild J Fig J



No. on the figure Numer anzeichn.	Catalogue no. Katalog nummer	Benennung	Description	Quantity Stück
1	153559107-541.01.001.0	Welle 18	Shaft 18	1
2	154064808-548.08.003.0	Welle 12	Shaft 12	1
3	151394903-455.05.019.0	Antriebsgehäuse	Gear box	1
4	151915609-515.01.005.0	Scharnier schw.	Tube	1
5	154065406-548.08.010.0	Buchse 1	Sleeve 1	1
6	151916207-515.01.012.0	Platte 5	Platte 5	1
7	151916305-515.01.013.0	Platte 3	Platte 3	1
8	154064700-548.08.002.0	Kegelrad 1-23/4,42	Pinion 1-23/4,42	1
9	154064602-548.08.001.0	Kegelrad 1-15/3,8	Pinion 1-15/3,8	1
10	151012503-455.04.032.0	Dekel Plast.	Plastic cover	1
11	151014002-TN 01	Unterlage 30,2/38-0,8	Washer 30,2/38-0,8	1
12	151014501-455.05.056.0	Unterlage 50/61,8	Washer 50/61,8	1
13	151203405-115.08.020.5	Schraube 6	Screw 6	1
14	151916403-515.01.014.0	Platte 3	Plate 3	1
15	151916500-515.01.016.0	Band 2	Band 2	1
18	000243105	Lager KR 6206 2 RS	Bearing KR 6206 2 RS	1
19	000243800	Lager KR 6207	Bearing KR 6207	2
20	150100802	Lager KR 6007 2 RS	Bearing KR 6007 2 RS	1
21	000212004	Schraube M12x30	Screw M12x30	2
22	000207608	Schraube M6x15	Screw M6x15	4
23	150087202	Schraube M12x25	Screw M12x25	4
24	000223207	Mutter M30x1,5	Nut M30x1,5	1
25	150160300	Mutter M12	Nut M12	2
26	000227908	Unterlage B6	Washer B6	4
27	000228505	Unterlage B12	Washer B12	4
28	150026607	Unterlage 30	Washer 30	1
29	000228603	Unterlage B12	Washer B12	2
30	000237201	Segerring 22	Circlip 22	1
31	000237602	Segerring 35	Circlip 35	1
32	000236300	Segerring 62	Circlip 62	2
33	000256001	Dubel A8x7x34	Cotter A8x7x34	1
34	150047103	Dichtungsring 35x72x12	Oil seal 35x72x12	1
35	150004907	Fett viskoma R	Grease	1,7 kg
36	150425409	Dubel A8x5x34	Cotter A8x5x34	1

A = ROTO 175 D  
B = ROTO 215 D

Bild J Fig J

